

Основное назначение воздушно-отопительных агрегатов СТД-300 – обогрев крупных помещений промышленного, складского, сельскохозяйственного, культурно-развлекательного и другого назначения, без постоянного присутствия людей или с постоянным присутствием людей с высотой потолков до 6 метров, а также для дежурного отопления производственных помещений. Они устанавливаются в отопительно-вентиляционные системы сооружений, откуда посредством вентиляционных каналов равномерно распределяется тепло по всему помещению, нуждающемуся в быстром обогреве. Благодаря своей конструкции, мощные воздушно отопительные агрегаты СТД-300 могут устанавливаться прямо на полу, быстро и эффективно согревая помещение потоками теплого воздуха.

Конструкция и принцип работы

Агрегат воздушно отопительный СТД-300 состоит из калорифера КСК (водяного) или КПСК (парового), вентилятора, конфузора, и диффузора. С помощью калорифера он нагревает воздух, нагнетенный вентилятором, и посредством поворотных жалюзи воздушный поток направляется в помещение.

Агрегат СТД 300 от завода ВЕНТИЛЯТОР

Завод ВЕНТИЛЯТОР предлагает агрегаты СТД-300 с высокой производительностью, которая составляет 25000 м³/ч по воздуху и около 360 кВт по теплу. Подобную эффективность установкам обеспечивает их надежная сборка и качественные комплектующие. Со стороны вентилятора все агрегаты оснащены защитной сеткой, которая предохраняет электродвигатель агрегата от негативных воздействий и попадания внутрь посторонних предметов. Высокое качество и демократичная стоимость делает наши установки весьма популярными среди владельцев цехов, складов и других крупных помещений.

Условное обозначение воздушно-отопительного агрегата (пример):



Воздушно-отопительный агрегат

Вид теплоносителя
Тип



Общеобменная вентиляция

ОСНОВНЫЕ ПРИЕМУЩЕСТВА:

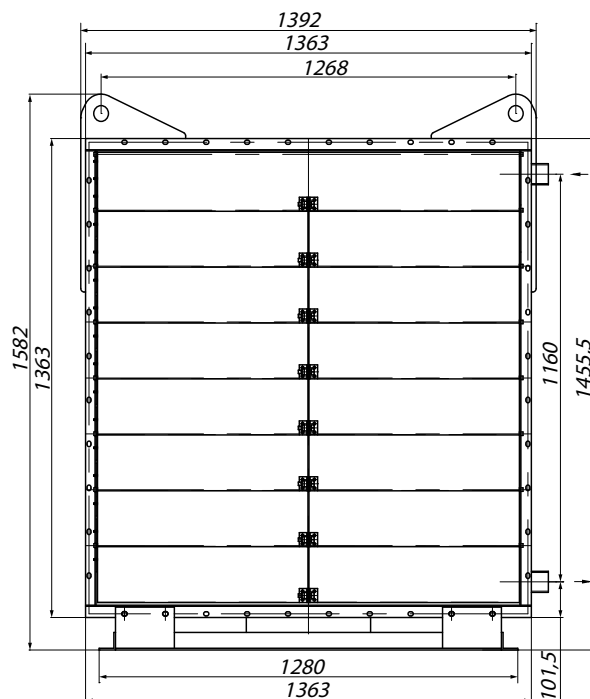
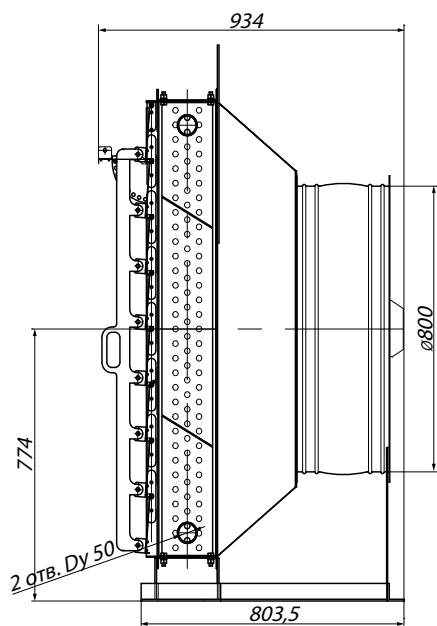
- обогрев помещения в краткий строк;
- высокая теплопроизводительность;
- рентабельность приобретения и эксплуатации;
- долговечность.

ТЕХНИЧЕСКИЕ ХАРАКТЕРИСТИКИ СТД-300

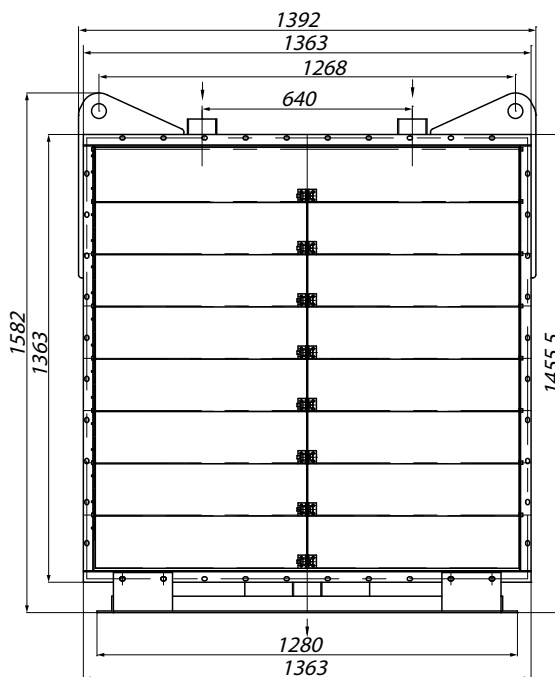
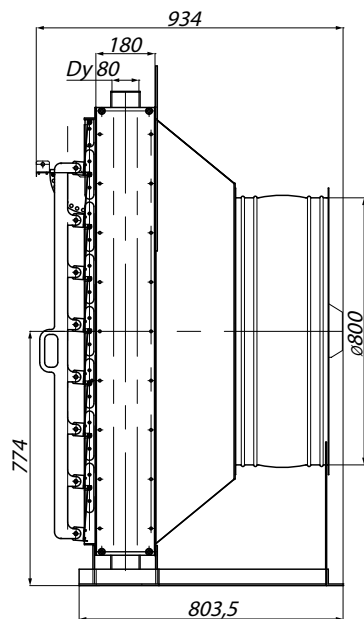
Обозначение	Производительность по воздуху, м³/ч (кг/ч)	Производительность по теплу, кВт (ккал/ч)	Теплоноситель	Температура теплоносителя, °С	Скорость воздуха на выходе, м/с	Температура воздуха на выходе из агрегата, °С	Установочная мощность, кВт	Площадь поверхности теплообмена, м²	Масса, кг
СТД-300	25000	360	вода	190	4,4	51,8	2,2 (1000 об./мин.)	86,5	300
СТД-300П	25000	350	пар	190	4,4	51,8	2,2 (1000 об./мин.)	86,5	300

ГАБАРИТНЫЕ И ПРИСОЕДИНИТЕЛЬНЫЕ РАЗМЕРЫ СТД-300

СТД 300



СТД 300 П



Конструкторский отдел оставляет за собой право для улучшения качества выпускаемой продукции вносить изменения размеров и комплектации без уведомления.