

СТАКАН МОНТАЖНЫЙ

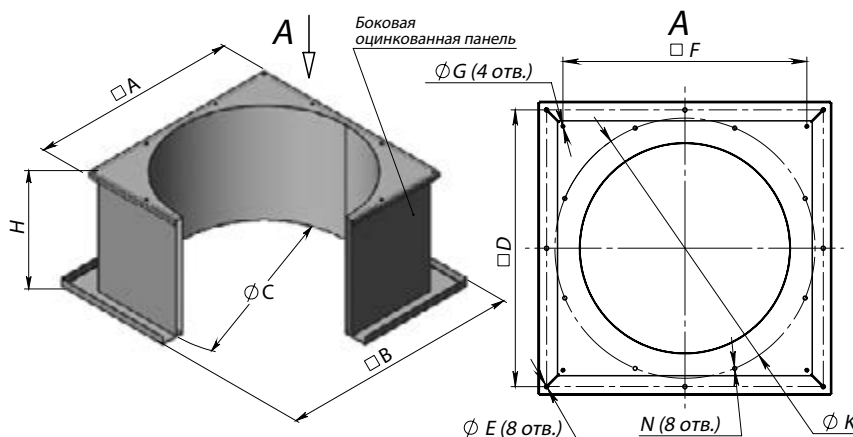
Стаканы СТМ общего назначения предназначены для установки крышных вентиляторов типа ВКР, ВКРС, ВКРФ на кровле зданий.

Разработан для облегчения монтажа крышных вентиляторов. Его специальная конструкция применяется на любом типе кровли.

Стаканы монтажные изготавливаются из нержавеющей стали либо из углеродистой стали с лакокрасочным покрытием и оцинкованной панелью.

Стакан монтажный представляет собой сварную конструкцию, внутри которой расположены воздуховод круглого сечения и клапан (при необходимости). Стакан имеет присоединительные фланцы с монтажными отверстиями под крепления крышных вентиляторов. Конструкция стаканов обеспечивает высокую жесткость.

ГАБАРИТНЫЕ И ПРИСОЕДИНИТЕЛЬНЫЕ РАЗМЕРЫ СТМ



Противопожарная вентиляция

ГАБАРИТНО-ПРИСОЕДИНИТЕЛЬНЫЕ РАЗМЕРЫ СТМ

Типоразмер СТМ	Размеры, мм										Требования к шахте	
	A	B	H*	C	D	E	F	G	K	N	Внутренние размеры шахты не менее	Мин. глубина шахты
			Стандарт									
3,55	520	685	600	420	615	17	480	12	450	M10	500	355
4,0	565	730	600	465	660	17	530	12	-	-	545	400
4,5	615	780	600	515	710	17	580	12	595	M10	595	450
5,0	665	830	600	565	760	17	630	12	595	M12	645	500
5,6	725	890	600	625	820	17	690	12	-	-	705	560
6,3	790	960	600	695	890	17	755	12	772	M12	775	630
7,1	875	1040	600	775	970	17	840	12	805	M12	855	710
8,0	1050	1210	600	865	1140	17	1005	14	1072	M12	945	800
9,0	1090	1230	600	965	1160	17	1050	14	1072	M12	1045	900
10,0	1260	1420	600	1065	1350	17	1220	14	1272	M14	1145	1000
11,2	1390	1450	600	1185	1380	17	1350	14	1272	M14	1265	1120
12,5	1545	1700	600	1360	1630	17	1505	18	1522	M14	1395	1250

* В данной таблице представлена стандартная высота стакана монтажного. Возможно изготовление монтажного стакана по индивидуальным размерам заказчика.

Условное обозначение стакан монтажный СТМ200: без уклона, с термоизоляцией без встроенного клапана; типоразмер 12,5 (пример):

СТМ 200 12,5 0

Обозначение:
СТМ 200 – без уклона, с термоизоляцией, без встроенных клапанов
СТМ 200ЭП** – без уклона, с клапаном, с термоизоляцией, с креплением под электропривод

Материальное исполнение:
0 – общепромышленное
К – коррозионностойкое
Типоразмер:
 3,55; 4,0; 4,5; 5,0; 5,6; 6,3; 7,1; 8,0; 9,0; 10,0; 11,2; 12,5

При необходимости, любой стакан может комплектовать клапаном следующих исполнений:

- взрывозащищенное исполнение (В)
- взрывокоррозионностойкое исполнение (ВК)

** Габаритно-присоединительные размеры СТМ ЭП отличаются от данных представленных в таблице. Просьба уточнять у менеджеров отдела продаж

СТАКАН МОНТАЖНЫЙ СТМ С УКЛОНОМ

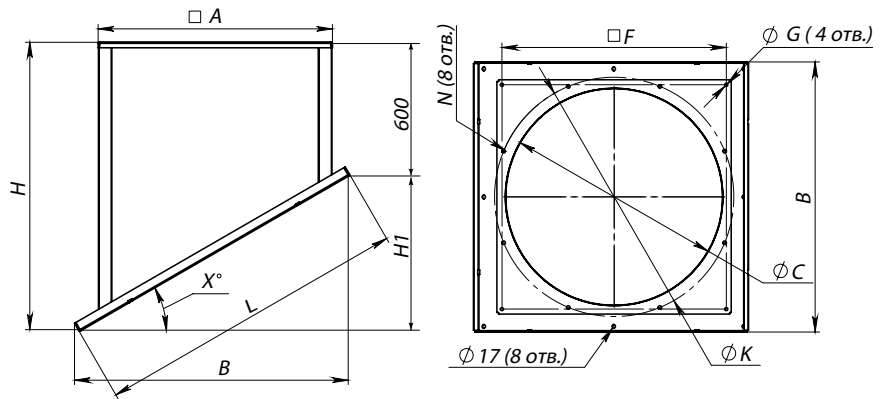
Стаканы СТМ общего назначения предназначены для установки крышных вентиляторов типа ВКР, ВКРС, ВКРФ на кровле зданий.

Разработан для облегчения монтажа крышных вентиляторов. Его специальная конструкция применяется на любом типе кровли. Устанавливается под углом.

Стаканы монтажные изготавливаются из нержавеющей стали либо из углеродистой стали с лакокрасочным покрытием и оцинкованной панелью.

Стакан монтажный представляет собой сварную конструкцию, внутри которой расположены воздуховод круглого сечения и клапан (при необходимости). Стакан имеет соединительные фланцы с монтажными отверстиями под крепления крышных вентиляторов. Конструкция стаканов обеспечивает высокую жесткость.

ГАБАРИТНЫЕ И ПРИСОЕДИНИТЕЛЬНЫЕ РАЗМЕРЫ СТМ С УКЛОНОМ



ГАБАРИТНО-ПРИСОЕДИНИТЕЛЬНЫЕ РАЗМЕРЫ СТМ С УКЛОНОМ

Типоразмер СТМ	Размеры, мм								Требования к шахте		X, °
	A	B	C	F	G	K	N	Внутренние размеры шахты не менее	Мин. глубина шахты		
	3,55	520	685	420	480	12	450			M10	
4,0	565	730	465	530	12	–	–	545	400	1 – 15	
4,5	615	780	515	580	12	595	M10	595	450	1 – 15	
5,0	665	830	565	630	12	595	M12	645	500	1 – 15	
5,6	725	890	625	690	12	–	–	705	560	1 – 15	
6,3	790	960	695	755	12	772	M12	775	630	1 – 15	
7,1	875	1040	775	840	12	805	M12	855	710	1 – 15	
8,0	1050	1210	865	1005	14	1072	M12	945	800	1 – 15	
9,0	1090	1230	965	1050	14	1072	M12	1045	900	1 – 15	
10,0	1260	1420	1065	1220	14	1272	M14	1145	1000	1 – 15	
11,2	1390	1450	1185	1350	14	1272	M14	1265	1120	1 – 15	
12,5	1545	1700	1360	1505	18	1522	M14	1395	1250	1 – 15	

* В данной таблице представлена стандартная высота стакана монтажного. Возможно изготовление монтажного стакана по индивидуальным размерам заказчика.

Условное обозначение стакан монтажный СТМ210: с уклоном, без термоизоляции, без встроенных клапанов, с облицовкой; типоразмер 12,5; общепромышленное исполнение (пример):

СТМ 210 12,5 0

Обозначение:

СТМ 210 – с уклоном, с термоизоляцией, без встроенных клапанов

СТМ 210ЭП** – с уклоном, с клапаном с термоизоляцией, с креплением под электропривод

Материальное исполнение:
0 – общепромышленное
К – коррозионностойкое

Типоразмер:
3,55; 4,0; 4,5; 5,0; 5,6; 6,3;
7,1; 8,0; 9,0; 10,0; 11,2; 12,5

Формула расчета величин H и L, исходя из угла кровли

$$H1 = B \times W$$

$$H = H1 + 600$$

$$L = \sqrt{H1^2 + B^2}$$

Угол, °	W	Угол, °	W
1	0,017	9	0,158
2	0,034	10	0,176
3	0,052	11	0,194
4	0,070	12	0,212
5	0,087	13	0,231
6	0,105	14	0,249
7	0,122	15	0,268
8	0,140	–	–

При необходимости, любой стакан может комплектовать клапаном следующих исполнений:

- взрывозащитное исполнение (В)
- взрывокоррозионностойкое исполнение (ВК)

** Габаритно-присоединительные размеры СТМ ЭП отличаются от данных представленных в таблице.

Просьба уточнять у менеджеров отдела продаж

СТАКАН МОНТАЖНЫЙ СТМ ОСВ

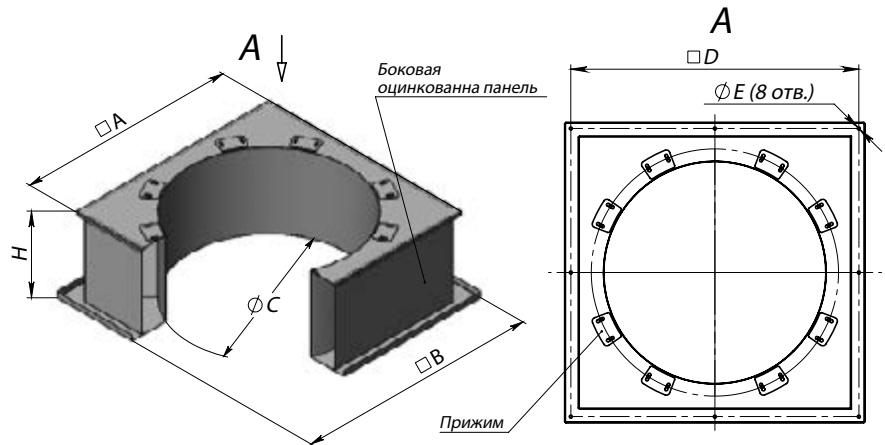
Стаканы СТМ общего назначения предназначены для установки осевых вентиляторов типа ВКОПв на крыше зданий

Разработан для облегчения монтажа вентиляторов. Его специальная конструкция применяется на любом типе кровли.

Стаканы монтажные изготавливаются из нержавеющей стали либо из углеродистой стали с лакокрасочным покрытием и оцинкованной панелью.

Стакан монтажный представляет собой сварную конструкцию, внутри которой расположены воздуховод круглого сечения и клапан (при необходимости). Вентилятор крепится к стакану специальными прижимами. Конструкция стаканов обеспечивает высокую жесткость.

ГАБАРИТНЫЕ И ПРИСОЕДИНИТЕЛЬНЫЕ РАЗМЕРЫ СТМ ОСВ



Противопожарная вентиляция

ГАБАРИТНО-ПРИСОЕДИНИТЕЛЬНЫЕ РАЗМЕРЫ СТМ ОСВ

Типоразмер СТМ	Размеры, мм						Требования к шахте		Применяемость
	А	В	Н*	С	D	E	Внутренние размеры шахты не менее	Мин. глубина шахты	
			Стандарт						Типоразмер осевого вентилятора
4,0	565	730	600	405	660	17	545	400	4,0
4,5	615	780	600	455	710	17	595	450	4,5
5,0	665	830	600	505	760	17	645	500	5,0
5,6	725	890	600	565	820	17	705	560	5,6
6,3	790	960	600	635	890	17	775	630	6,3
7,1	875	1040	600	715	970	17	855	710	7,1
8,0	1050	1210	600	805	1140	17	945	800	8,0
9,0	1090	1230	600	905	1160	17	1045	900	9,0
10,0	1260	1420	600	1005	1350	17	1145	1000	10,0
11,2	1390	1450	600	1125	1380	17	1265	1120	11,2
12,5	1545	1700	600	1255	1630	17	1395	1250	12,5

* В данной таблице представлена стандартная высота стакана монтажного. Возможно изготовление монтажного стакана по индивидуальным размерам заказчика.

Условное обозначение стакан монтажный СТМ100 ОСВ: без уклона, без термоизоляции, без встроенных клапанов; типоразмер 12,5 (пример):

СТМ 100 ОСВ 12,5 0

Обозначение:

- СТМ 100 ОСВ** – без уклона, без термоизоляции, без встроенных клапанов
- СТМ 200 ОСВ** – без уклона, с термоизоляцией, без встроенных клапанов
- СТМ 100 ОСВ ЭП** – без уклона, без термоизоляции, с клапаном и креплением под электропривод
- СТМ 200 ОСВ ЭП** – без уклона, с термоизоляцией, с клапаном и креплением под электропривод

Материальное исполнение:

- О** – общепромышленное
- К** – коррозионностойкое
- А** – алюминиевое

Типоразмер:

- 4,0; 4,5; 5,0; 5,6; 6,3; 7,1;
- 8,0; 9,0; 10,0; 11,2; 12,5

При необходимости, любой стакан может комплектовать клапаном следующих исполнений:

- взрывозащищенное исполнение (В)
- взрывокоррозионностойкое исполнение (ВК)
- алюминиевое исполнение (А)

СТАКАН МОНТАЖНЫЙ СТМ ОСВ С УКЛОНОМ

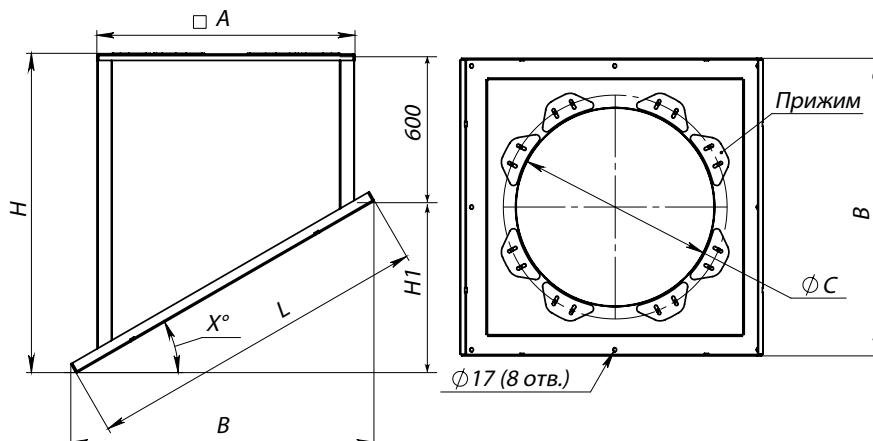
Стаканы СТМ общего назначения предназначены для установки осевых вентиляторов типа ВКОПв на кровле зданий

Разработан для облегчения монтажа вентиляторов. Его специальная конструкция применяется на любом типе кровли.

Стаканы монтажные изготавливаются из нержавеющей стали либо из углеродистой стали с лакокрасочным покрытием и оцинкованной панелью.

Стакан монтажный представляет собой сварную конструкцию, внутри которой расположены воздуховод круглого сечения и клапан (при необходимости). Вентилятор крепится к стакану специальными прижимами. Конструкция стаканов обеспечивает высокую жесткость.

ГАБАРИТНЫЕ И ПРИСОЕДИНИТЕЛЬНЫЕ РАЗМЕРЫ СТМ ОСВ С УКЛОНОМ



ГАБАРИТНО-ПРИСОЕДИНИТЕЛЬНЫЕ РАЗМЕРЫ СТМ ОСВ С УКЛОНОМ

Типоразмер СТМ	Размеры, мм					X, °
	A	B	C	Требования к шахте		
				Внутренние размеры шахты не менее	Мин. глубина шахты	
4,0	565	730	405	545	400	1 – 15
4,5	615	780	455	595	450	1 – 15
5,0	665	830	505	645	500	1 – 15
5,6	725	890	565	705	560	1 – 15
6,3	790	960	635	775	630	1 – 15
7,1	875	1040	715	855	710	1 – 15
8,0	1050	1210	805	945	800	1 – 15
9,0	1090	1230	905	1045	900	1 – 15
10,0	1260	1420	1005	1145	1000	1 – 15
11,2	1390	1450	1125	1265	1120	1 – 15
12,5	1545	1700	1255	1395	1250	1 – 15

* В данной таблице представлена стандартная высота стакана монтажного. Возможно изготовление монтажного стакана по индивидуальным размерам заказчика.

Условное обозначение стакан монтажный СТМ110 ОСВ: с уклоном, без термоизоляции, без встроенных клапанов, с облицовкой; типоразмер 12,5; общепромышленное исполнение (пример):

СТМ 110 ОСВ 12,5 0

Обозначение:

СТМ 110 ОСВ – с уклоном, без термоизоляции, без встроенных клапанов

СТМ 210 ОСВ – с уклоном, с термоизоляцией, без встроенных клапанов

СТМ 110 ОСВ ЭП – с уклоном, без термоизоляции, с клапаном и креплением под электропривод

СТМ 210 ОСВ ЭП – с уклоном, с термоизоляцией, с клапаном и креплением под электропривод

Материальное исполнение:
О – общепромышленное
К – коррозионностойкое
А – алюминиевое

Типоразмер:
 4,0; 4,5; 5,0; 5,6; 6,3; 7,1;
 8,0; 9,0; 10,0; 11,2; 12,5

Формула расчета величин H и L, исходя из угла кровли

$$H1 = B \times W$$

$$H = H1 + 600$$

$$L = \sqrt{H1^2 + B^2}$$

Угол, °	W	Угол, °	W
1	0,017	9	0,158
2	0,034	10	0,176
3	0,052	11	0,194
4	0,070	12	0,212
5	0,087	13	0,231
6	0,105	14	0,249
7	0,122	15	0,268
8	0,140	–	–

При необходимости, любой стакан может комплектовать клапаном следующих исполнений:

- взрывозащищенное исполнение (В)
- взрывокоррозионностойкое исполнение (ВК)
- алюминиевое исполнение (А)