

НАЗНАЧЕНИЕ

Гибкие вставки предназначены для предотвращения передачи вибрации от вентилятора к воздуховодам и используются при монтаже вентиляционных систем.

Гибкие вставки обеспечивают дополнительную герметизацию стыков вентиляции, создавая ее большую надежность.

Применение гибких вставок при монтаже вентиляционных систем особенно актуально для вентиляционных систем промышленных предприятий, поскольку при вибрации крупные воздухопроводы могут издавать сильный, мешающий работе шум или задевать стены в тех случаях, когда воздухопроводы установлены слишком близко с ними.

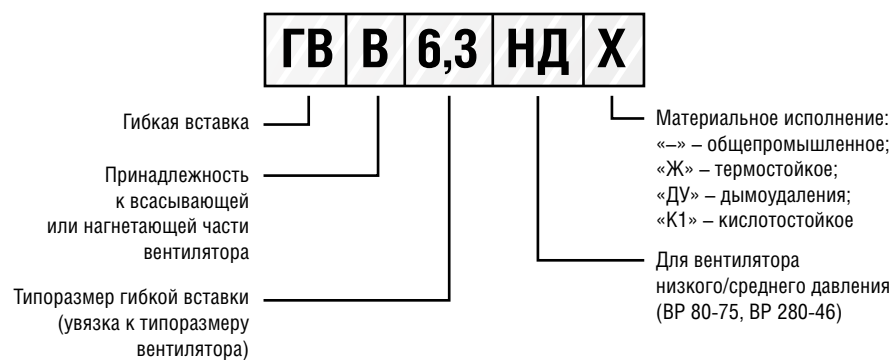
ОПИСАНИЕ И КЛАССИФИКАЦИЯ

Гибкие вставки состоят из двух фланцев (круглых/квадратных/прямоугольных) с отверстиями для присоединения к воздуховодам и всасывающему (нагнетательному) патрубку вентилятора, которые соединены между собой гибким материалом (ПВХ, стеклоткань, силикон).

Классифицируются гибкие вставки следующим образом:

- в зависимости от принадлежности к всасывающей или нагнетающей части вентилятора, гибкие вставки разделяют на круглые «В» (всасывающая часть) и квадратные/прямоугольные «Н» (нагнетающая часть)
- **круглые** гибкие вставки дополнительно разделяют на два типа:
 - «фланец – ниппель»*
 - «фланец – фланец»
- в зависимости от типоразмера вентилятора, гибкие вставки подразделяются на типоразмеры с №2 по №21
- в зависимости от типа вентилятора:
 - гибкая вставка для вентиляторов низкого/среднего давления (НД),
 - гибкая вставка для вентиляторов высокого давления (ВД);
 - гибкая вставка для вентилятора пылевого (ВП);
 - гибкая вставка для дымососа/вентилятора дутьевого (ДН)

Условное обозначение гибких вставок (пример):



*Внимание: для вентиляторов низкого/среднего давления, круглая гибкая вставка «В» по умолчанию изготавливается в типе «фланец – ниппель», для поставки типа «фланец – фланец» необходимо указать это в запросе счёта/предложения.



ГВ «В» «фланец-ниппель»



ГВ «В» «фланец-фланец»



ГВ «Н» «фланец-фланец»

– в зависимости от среды перемещаемой вентилятором, гибкие вставки выпускаются в различном материальном исполнении (материал изготовления металлических фланцев и материал изготовления гибкого материала):

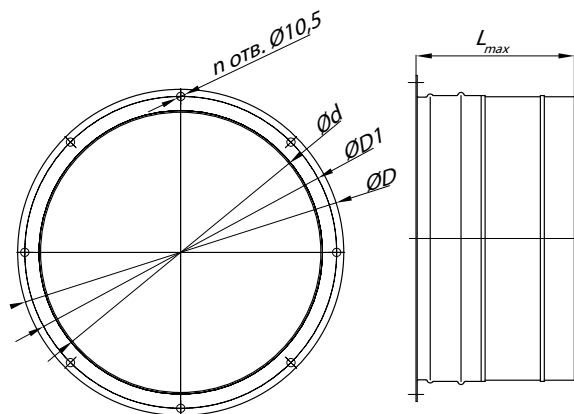
1. Для вентиляторов низкого/среднего давления

- 1.1. Общепромышленное исполнение – углеродистая (оцинкованная) сталь + ПВХ;
- 1.2. Термостойкое исполнение – углеродистая (оцинкованная) сталь + силиконовое полотно;
- 1.3. Исполнение для систем дымоудаления (ДУ) – углеродистая (оцинкованная) сталь + стеклоткань;
- 1.4. Кислотостойкое исполнение – нержавеющая сталь (12Х18Н10Т) + силиконовое полотно

2. Для вентиляторов высокого давления, вентиляторов пылевых, дымососов и вентиляторов дутьевых

- 2.1. Общепромышленное исполнение – углеродистая сталь + брезент + ПВХ;
- 2.2. Термостойкое исполнение – углеродистая сталь + силиконовое полотно;
- 2.3. Кислотостойкое исполнение – нержавеющая сталь (12Х18Н10Т) + силиконовое полотно.

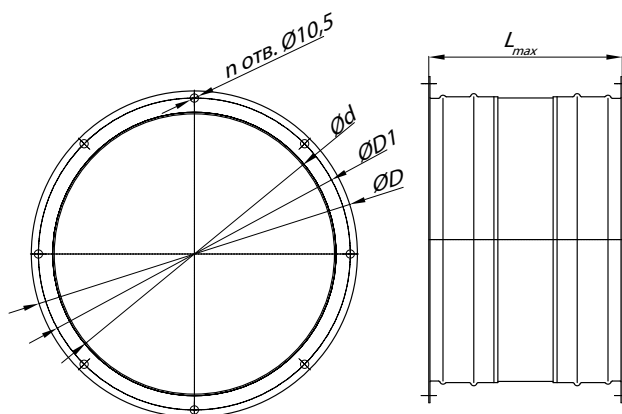
ГАБАРИТНО-ПРИСОЕДИНИТЕЛЬНЫЕ РАЗМЕРЫ ГИБКИХ ВСТАВОК КРУГЛЫХ «В» ДЛЯ ВЕНТИЛЯТОРОВ НИЗКОГО/СРЕДНЕГО ДАВЛЕНИЯ



Гибкая вставка «В» типа «фланец-ниппель»

Конструкторский отдел оставляет за собой право для улучшения качества выпускаемой продукции вносить изменения размеров и комплектации без уведомления.

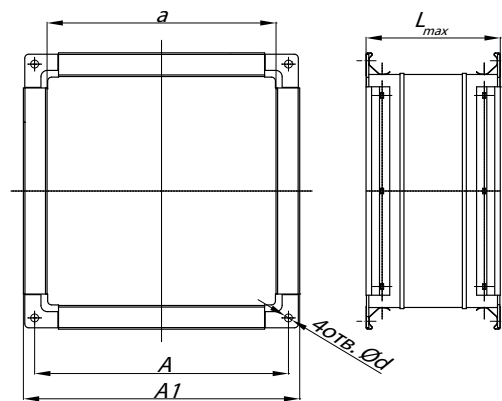
№	Типоразмер	D, мм	D1, мм	L _{max} , мм	L _{min} , мм	d, мм	п, шт
1	2,0	260	245	170	105	215	6
2	2,5	305	290	170	105	255	8
3	3,15	370	355	170	105	315	8
4	4,0	450	440	170	105	405	8
5	5,0	550	535	170	105	500	8
6	6,3	680	665	170	105	630	8
7	8,0	860	840	170	105	805	8
8	10,0	1050	1040	210	140	1000	8
9	12,5	1335	1310	210	140	1280	8



Гибкая вставка «В» типа «фланец-фланец»

№	Типоразмер	D, мм	D1, мм	L _{max} , мм	L _{min} , мм	d, мм	п, шт
1	2,0	260	245	170	105	215	12
2	2,5	305	290	170	105	255	16
3	3,15	370	355	170	105	315	16
4	4,0	450	440	170	105	405	16
5	5,0	550	535	170	105	500	16
6	6,3	680	665	170	105	630	16
7	8,0	860	840	170	105	805	16
8	10,0	1050	1040	210	140	1000	16
9	12,5	1335	1310	210	140	1280	16

ГАБАРИТНО-ПРИСОЕДИНИТЕЛЬНЫЕ РАЗМЕРЫ ГИБКИХ ВСТАВОК КВАДРАТНЫХ «Н» ДЛЯ ВЕНТИЛЯТОРОВ НИЗКОГО/СРЕДНЕГО ДАВЛЕНИЯ



Гибкая вставка «Н» типа «фланец-фланец»

№	Типоразмер	A, мм	A1, мм	L _{max} , мм	L _{min} , мм	a, мм	d, шт
1	2,0	172	182	170	105	140	10
2	2,5	207	217	170	105	175	10
3	3,15	253	263	170	105	224	10
4	4,0	312	340	170	105	280	10
5	5,0	382	410	170	105	352	10
6	6,3	473	501	170	105	445	10
7	8,0	592	620	170	105	560	10
8	10,0	732	760	210	140	700	10
9	12,5	907	935	210	140	800	10